

Руководство по эксплуатации

Легкая алюминиевая крепё SBH серии С-250 представляет собой систему для многоразового использования, усиленную распорками на торцах. Система состоит из отдельных элементов - стенок высотой 0,60 м, из которых, в комбинации с распорками, можно собрать как непрерывную цепь из отдельных камер (боксов), так и шахту (котлован) общей высотой до 3,00 м в комбинации с угловыми направляющими .

Угловые направляющие спроектированы таким образом, что в них можно вставлять на выбор и распорки, и стенки. Транспортировка легкой алюминиевой крепё не составляет проблем. С системой могут работать даже маломощные краны. Звено из 2-х стенок легко поднимают 2 человека. Крепё позволяет укладывать трубы диаметром до 0,75 м и является незаменимой при необходимости быстрой прокладки кабелей и систем коммуникаций при малых объемах работ или при ремонте, когда нужно укрепить точечный фрагмент над коммуникацией.

Благодаря распоркам типа А, В, С рабочая ширина траншеи варьируется от 0,75 до 2,35 м. При сборке камер распорки соединяются с кронштейнами стенок, при сборке шахты стенки и распорки крепятся в угловые направляющие.

Длина стенок, м	Длина звена, м	Высота стенок, м	Толщина стенок, мм	Рабочая длина, м	Просвет под распоркой, м	Нагрузка на стенки, КН/кв.м	Масса с распоркой типа В, кг	Масса шахты, кг
1,50	1,50	0,60	53	1,17	0,15	26,5	89	130
1,50	1,72	1,20	53	1,57	0,75	26,5	180	250
1,50	1,72	1,80	53	1,57	0,75	26,5	249	370
1,50	1,72	2,40	53	1,57	0,75	26,5	318	490
2,00	2,00	0,60	53	1,67	0,15	26,5	103	159
2,00	2,22	1,20	53	2,07	0,75	26,5	208	308
2,00	2,22	1,80	53	2,07	0,75	26,5	292	456
2,00	2,22	2,40	53	2,07	0,75	26,5	375	605
2,50	2,50	0,60		2,17	0,15	21,6	118	188
2,50	2,72	1,20	53	2,57	0,75	21,6	237	365
2,50	2,72	1,80	53	2,57	0,75	21,6	335	542
2,50	2,72	2,40	53	2,57	0,75	21,6	433	719
3,00	3,00	0,60	53	2,67	0,15	17,5	132	216
3,00	3,22	1,20	53	3,07	0,75	17,5	266	422
3,00	3,22	1,80	53	3,07	0,75	17,5	378	628
3,00	3,22	2,40	53	3,07	0,75	17,5	490	834

Длина стенок, м	Высота стенок, м	Толщина стенок, мм	Масса, Кг
1,50	0,60	53	25
2,00	0,60	53	33
2,50	0,60	53	40
3,00	0,60	53	47

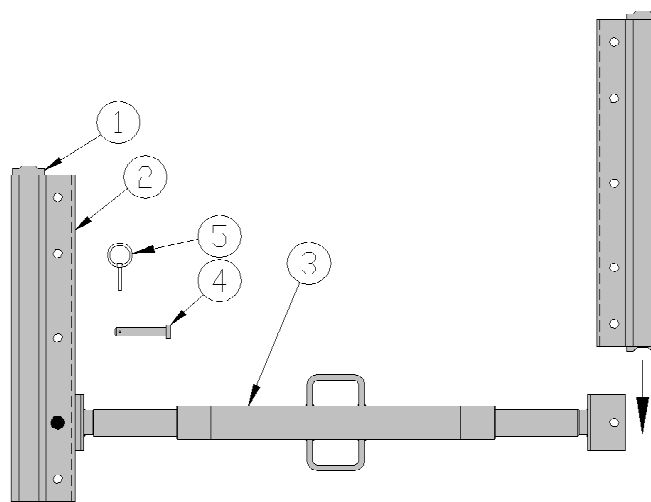
Длина, м	Просвет под распоркой, м	Сгибающий момент, КНм	Масса, кг
0,70		8,70	5
1,30	0,75	8,70	10
1,90	0,75	8,70	15
2,50	0,75	8,70	19
3,10	0,75	8,70	23,7

Тип распорки	Рабочая ширина, мм	Наружная ширина, мм	Масса, Кг
А	625 - 845	745 - 965	7,0
В	855 - 1305	975 - 1425	9,1
С	1315 - 2225	1435 - 2345	13,2

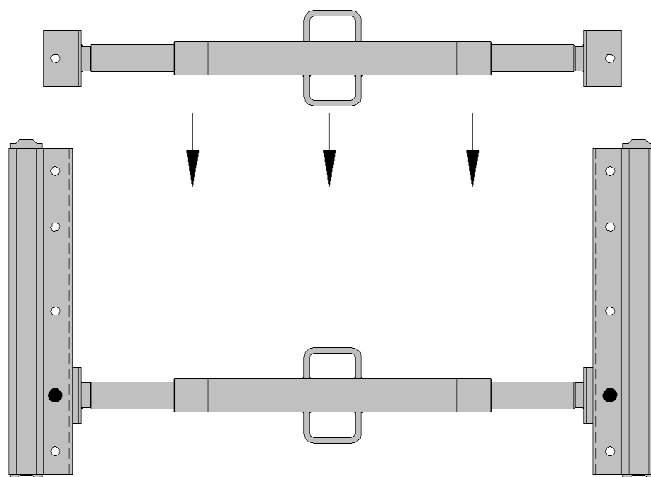
Наименование	Масса, Кг
Палец 14 x 96 мм	0,2
Кольцо строповочное	0,7
Шплинт 4 мм	0,1

МОНТАЖ ОТДЕЛЬНОГО ЗВЕНА (МИНИКАМЕРЫ)

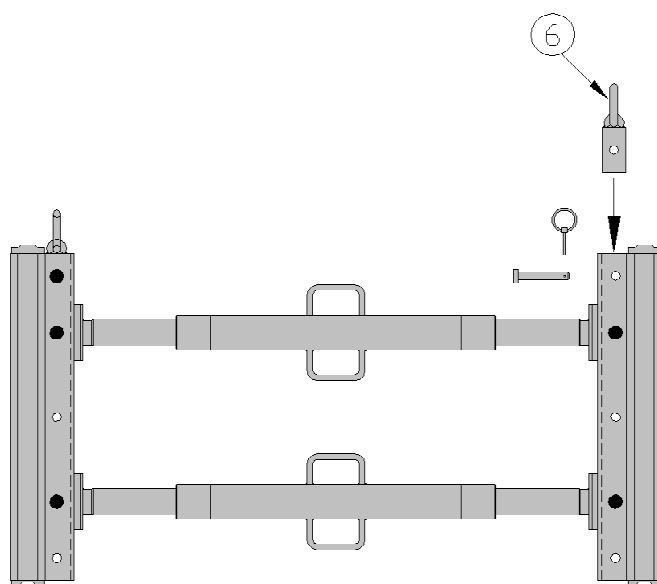
Положите стенку (1) верхней гранью вниз на ровную поверхность. Со стороны кронштейнов (2) стенку обычно помогает поддерживать второй человек. Первая распорка (3) вставляется в кронштейн (2) сверху до самого нижнего отверстия, а затем фиксируется пальцем (4) 14*96 и шплинтом (5). Второй конец распорки вставляется в кронштейн второй стенки и также фиксируется пальцем (4) 14*96 и шплинтом (5).

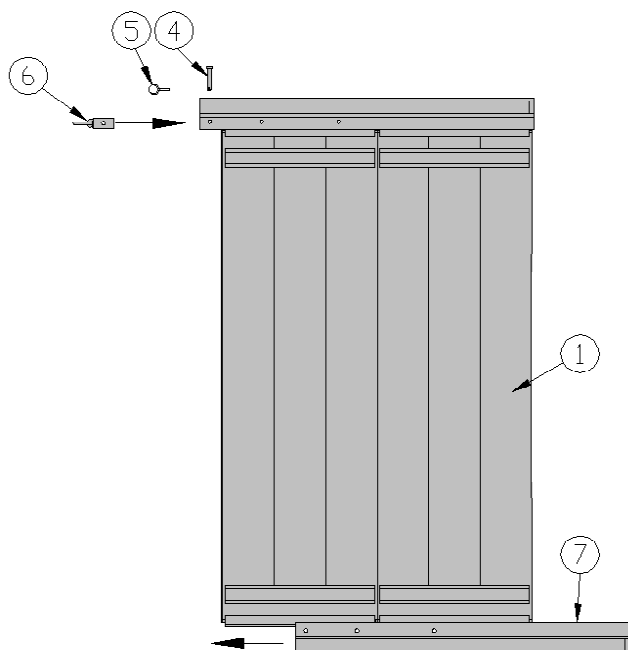


После того, как установлена первая распорка, можно устанавливать вторую, а потом таким же способом 3-ю и 4-ю с другой стороны камеры. При завершении процесса конструкция приобретает устойчивость.



После, как установка распорок завершена, в кронштейны (2) вдеваются строповочные уши (6) и фиксируются. Теперь можно отрегулировать длину распорок. Полностью собранное отдельное звено (миникамера) опускается в предварительно вырытую выемку.

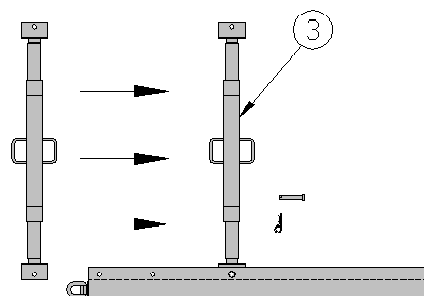




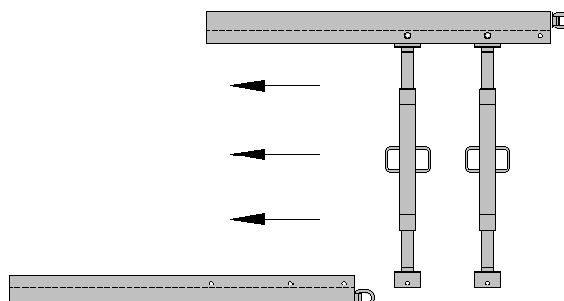
МОНТАЖ КАМЕРЫ

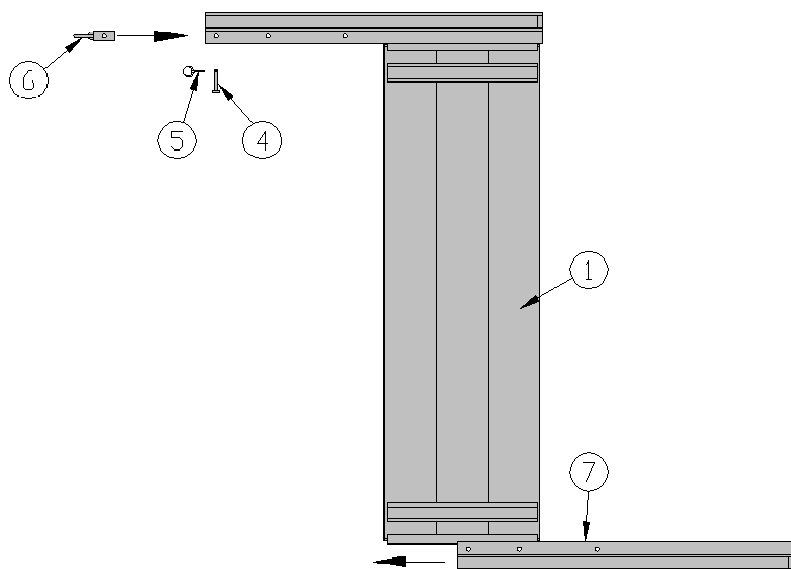
Положите необходимое количество стенок (1) на ровную поверхность так, чтобы их кронштейны образовывали одну линию в одной плоскости. При необходимости подложите под стенки доски. Одним приемом проденьте до упора угловую направляющую через весь ряд стенок, начиная с нижней стенки. Зафиксируйте стенки (1) в направляющей (7) с помощью строповочного уха (6), пальца (4) и шпалнта (5), которые вставляются в саму направляющую сверху.

Распорки (3) заводятся в пазы направляющих сверху и крепятся в них с помощью пальцев и шпалнтов.



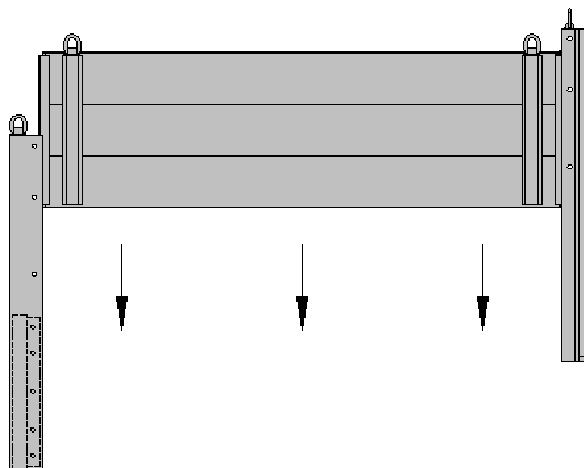
Поднимите собранную часть конструкции с распорками с помощью крана боковой гранью вниз, как показано на рисунке б. Вторая часть конструкции без распорок должна быть неподвижно зафиксирована относительно первой. Первая часть вдевается во вторую: распорки должны войти в пазы направляющей, после чего их прикрепляют к ней. После сборки всей конструкции в одно целое можно отрегулировать длину распорок. Нижняя распорка должна быть обязательно на 1-1,5 см длиннее верхней. Это обеспечивает А-образное расположение плоскостей стенок. Вся конструкция опускается в предварительно вырытую выемку.



КРЕПЬ SBH:**Крепь алюминиевая C-250****МОНТАЖ ШАХТЫ**

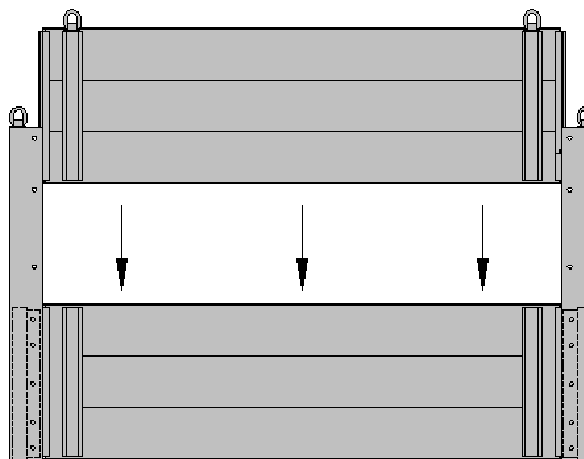
Положите стенку (1) кронштейнами вверх на ровную поверхность. При необходимости подложите под стенку доски. Вденьте направляющие (7) в стенку с 2-х сторон до упора. Строповочные уши (6) вставляются в направляющие (7) сверху и фиксируются там с помощью пальцев (4) и шпильков (5).

Предварительно собранную таким образом конструкцию нужно поставить вертикально рядом с выкопанной траншеей. Вторую и третью стенки следует вставить соответственно во вторую и третью направляющие так, что получается открытая с одной стороны шахта. С помощью крана стенки вставляются свободными гранями в направляющие предыдущей стенки до упора.



Чтобы замкнуть полученную конструкцию последней, 4-й стенкой, в кронштейны этой стенки устанавливают строповочные уши, и с помощью крана она опускается до упора вниз в две последние направляющие.

В зависимости от желаемой высоты шахты Вы вставляете в направляющие разное количество стенок. После того, как все стенки установлены, не забудьте установить во все четыре направляющие строповочные уши - это зафиксирует стенки для дальнейшего поднятия крепи из выемки.



УСТАНОВКА

При опускании крепи в грунт необходимо строго соблюдать непрерывность всей конструкции и соразмерять давление грунта с максимальными нагрузками, на которые рассчитана Ваша крепь. Крепь должна прилегать к грунту по всему периметру траншеи.

Необходимо укреплять торцы траншеи, если вблизи них ведутся работы или в крепь устанавливаются дополнительные детали. При работе с любыми крепежными системами соблюдайте правила безопасности СНИП.

СПОСОБ УСТАНОВКИ В ГОТОВУЮ ВЫЕМКУ.

Кран ставится в начале траншеи и опускает камеру в траншею. Раскручиванием распорок до нужной длины должен быть обеспечен достаточный упор стенок камер в стены траншеи.

ДЕМОНТАЖ

Если позволяют рабочие условия, то крепь можно легко поднять из грунта с помощью крана, немного уменьшив длину распорок путем закручивания их.

Если по мере извлечения крепи траншею засыпают, то слой засыпаемого грунта не должен превышать 50 см. Крепь в этом случае нужно извлекать в несколько шагов - по 50 см вверх с каждой стороны.

Необходимо тщательно уплотнять грунт по мере извлечения крепи.

Окончательное извлечение крепи должно осуществляться при полном соблюдении вышеупомянутых пунктов и правил безопасности СНИП.

Запрещается извлекать крепь, цепляя стропы к распоркам. Стропы крепятся к строповочным ушам, которые находятся сверху в направляющих.

В процессе установки и извлечения крепи запрещается быть в потенциально опасных при поднятии грузов зонах. Во избежание сверхнагрузок на стенки крепи при ее извлечении нужно отказаться от односторонней строповки. Стропы или цепи необходимо крепить одновременно на 2-х стенках одной камеры.

ХРАНЕНИЕ

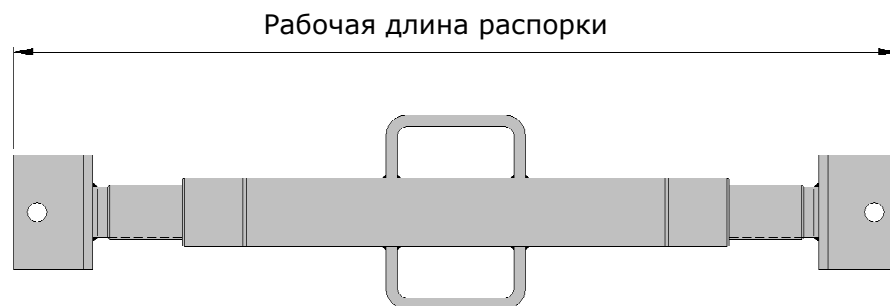
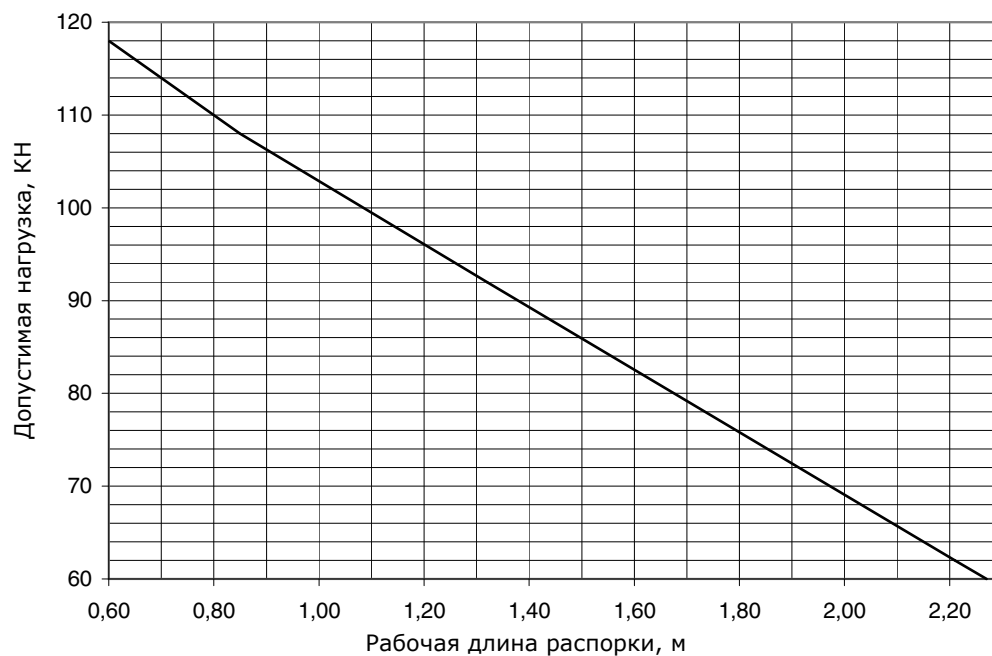
После извлечения крепи из грунта и ее демонтажа, стенки укладываются одна на другую. Камеру можно оставить в собранном виде на устойчивой поверхности только с распорками типа С. Камеры с более короткими распорками нельзя оставлять в собранном виде. Они могут упасть.

ЭКСПЛУАТАЦИЯ/ ОБСЛУЖИВАНИЕ/ УХОД

Чтобы увеличить срок службы крепи, мы рекомендуем вам регулярно ухаживать за распорками. Это подразумевает регулярное нанесение смазки на резьбу и хранение распорки в скрученном виде, если она долго не используется.

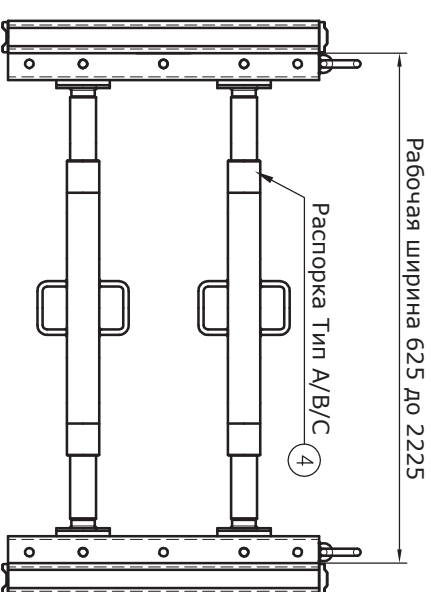
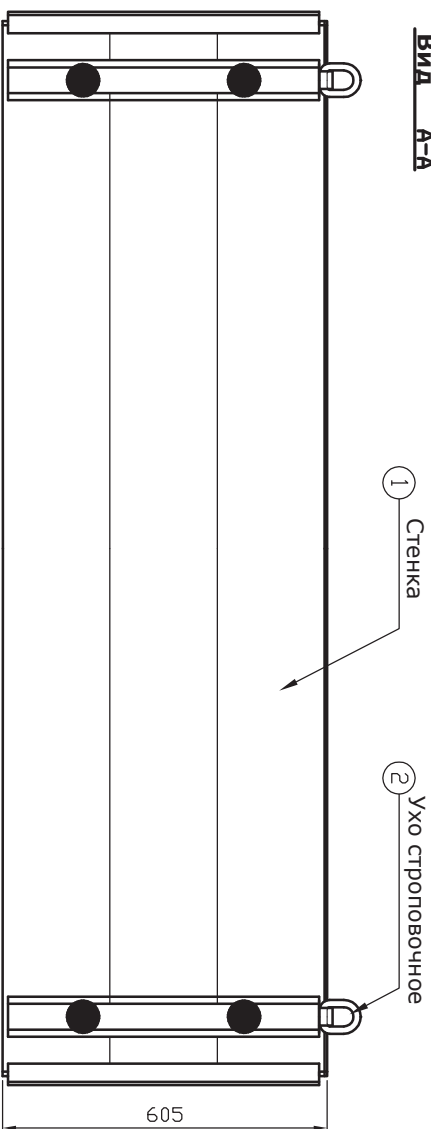
В зависимости от интенсивности использования крепи желательно один раз в 2 года наносить на стенки специальную краску, которая предотвращает появление ржавчины.

Мы настоятельно рекомендуем Вам перед использованием легкой алюминиевой крепи SBH серии C-250 ознакомиться со всеми соответствующими правилами СНИП относительно крепления выемок.

КРЕПЬ SBH:**РАСПОРКИ C-250 ТИП А/В/С****ДИАГРАММА ДОПУСТИМОЙ НАГРУЗКИ**

Тип распорки	Рабочая длина, мм	Ширина траншеи, мм	Допустим. нагрузка, кН	Масса, кг
А	625 - 845	745 - 965	109	7,0
В	855 - 1305	975 - 1425	92	9,1
С	1315 - 2225	1435 - 2345	62	13,2

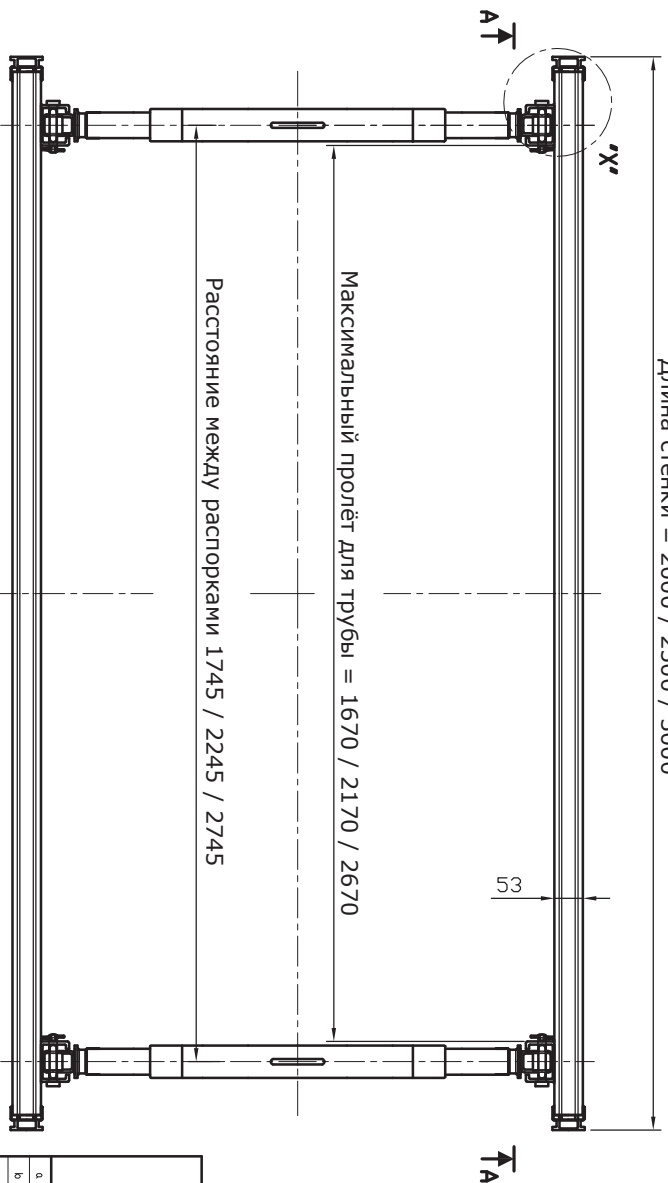
Вид А-А



Длина стенки = 2000 / 2500 / 3000

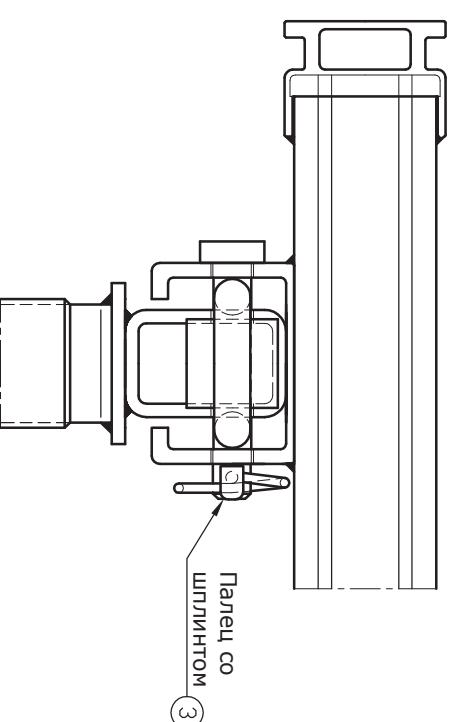
Максимальный пролёт для трубы = 1670 / 2170 / 2670

Расстояние между распорками 1745 / 2245 / 2745



Подробнее 'Х'

№ 1 : 2



Материал
АМgSi 0,5 F25
Размеры указаны без допусков по стандарту DIN 7168 метрические

КРЕПЬ АЛЮМИНИЕВАЯ С-250

1 : 10
1 : 2

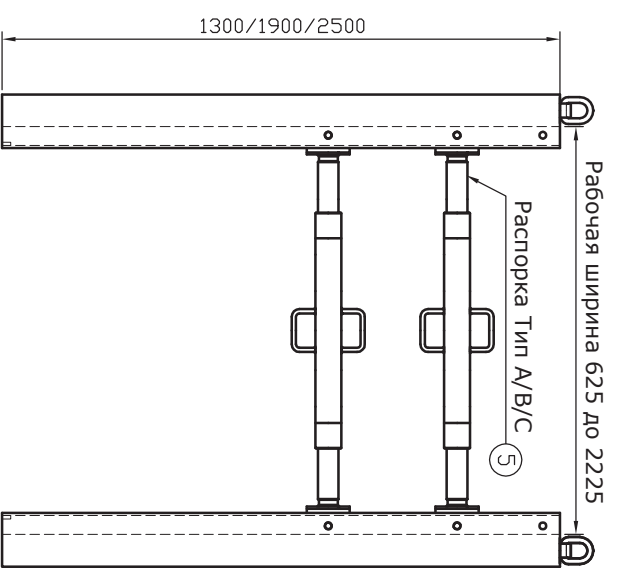
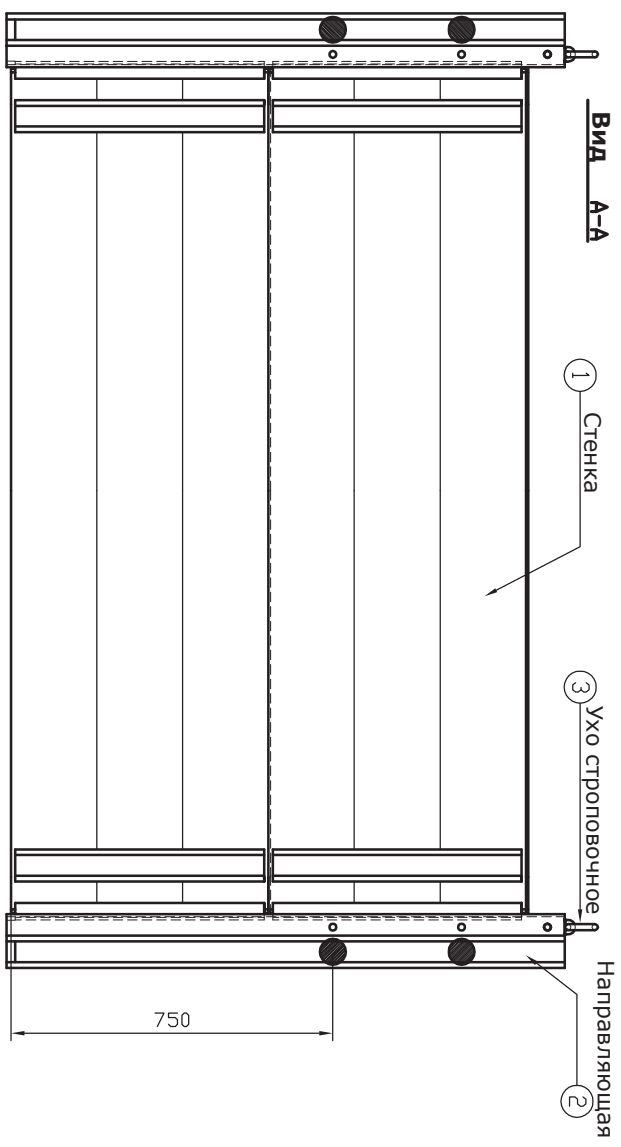
Звено камеры в сборе

53 * 605 * L мм

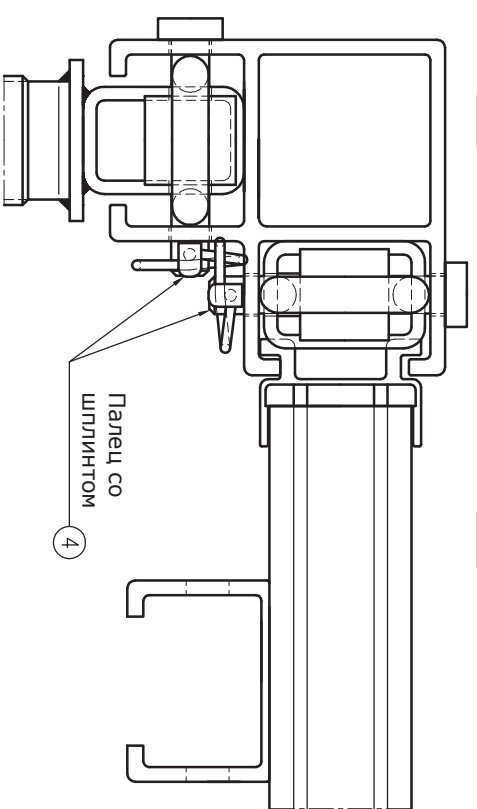
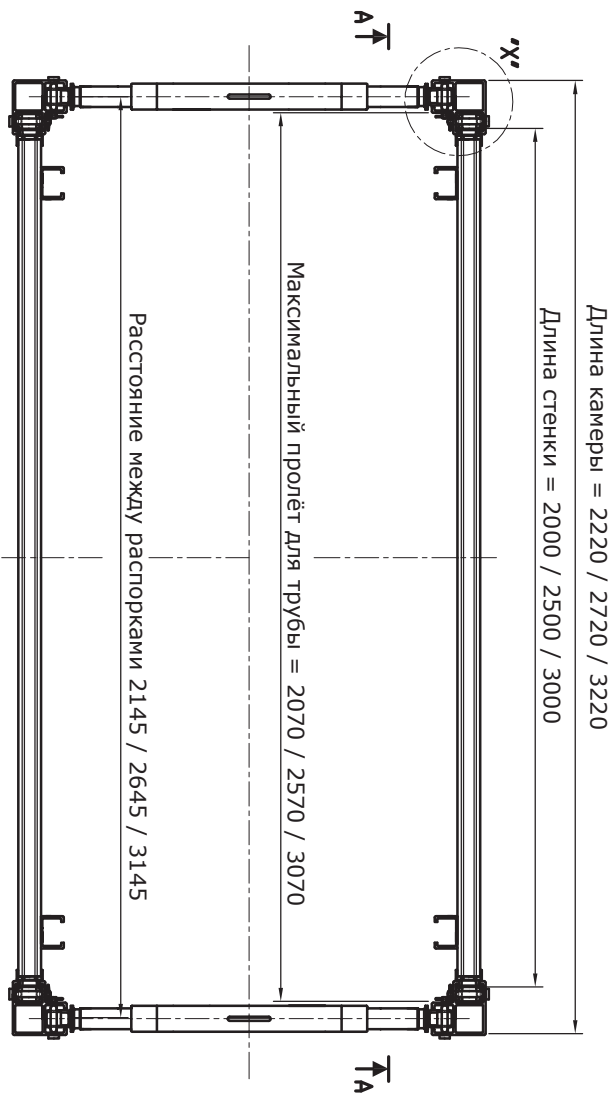
251.001.00.2 / 3


a	Seitenfell	2230500	Модер
b	Seitenfell	130302	Тип
Охраняемые авторскими правами по стандарту DIN 34			

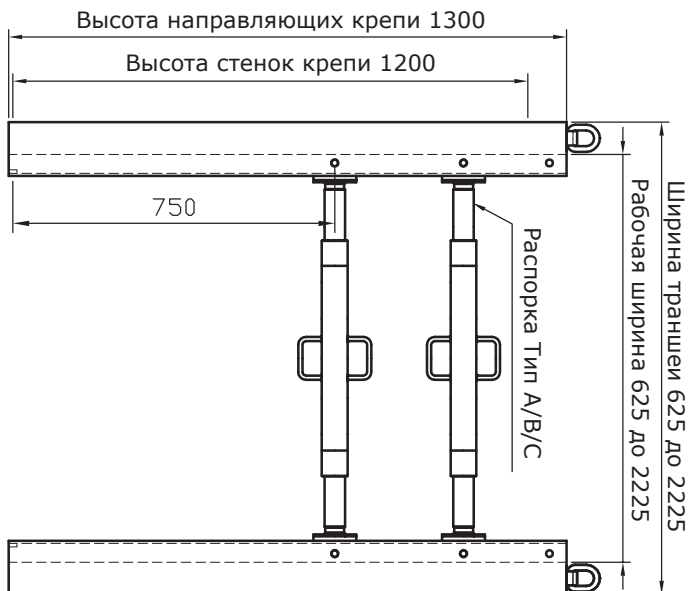
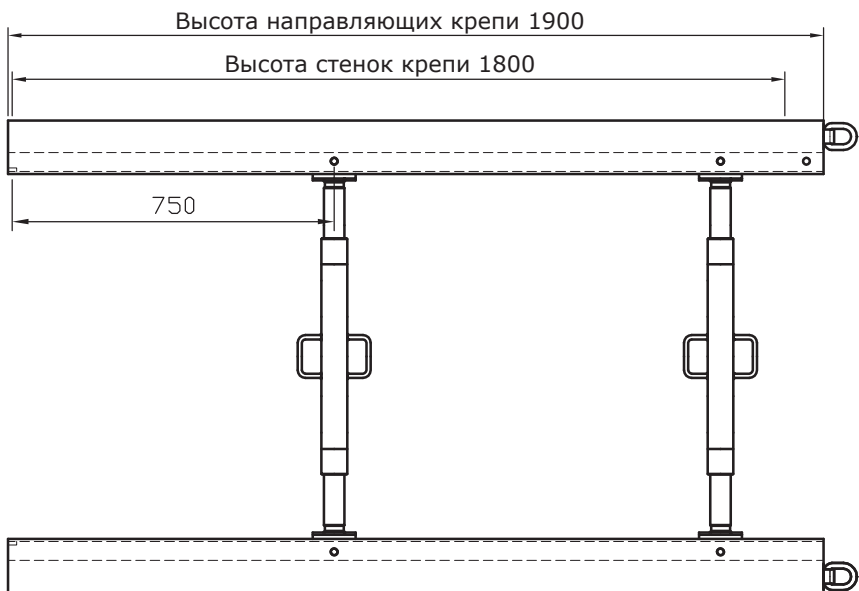
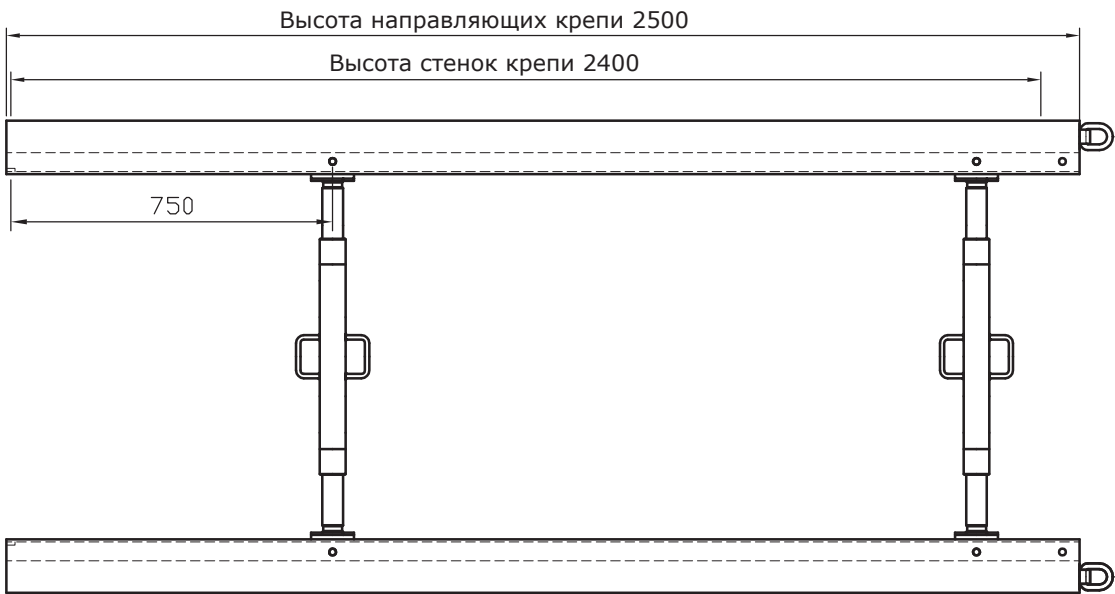
Мы обладаем авторскими правами на этот чертеж и предоставляем его только в личное пользование покупателя. Без нашего письменного разрешения запрещено копировать, распространять или иным образом использовать этот чертеж. Любые нарушения будут привлечены к ответственности через суд.



Подробнее "Х"
№ 1 : 2



	Материал AMGSI 0,5 F25	1 : 125 1 : 2	КРЕПЬ АЛЮМИНИЕВАЯ С-250
	Размеры указаны без допусков по стандарту DIN 7168 метрические		
Окна авторских прав по стандарту DIN 34		Камера С-250	
Мы обладаем авторскими правами на этот чертеж и предоставляем его только в личное пользование покупателя. Без нашего письменного разрешения запрещается делать копии, а также предоставлять его посторонним лицам. При нарушении вышеуказанных условий покупатель и/или третьи лица будут привлечены к ответственности через суд.			
251.00.10.1 / 3			



Материал
AlMgSi 0,5 F25
 Размеры указаны без допусков по стандарту DIN 7168 метрические

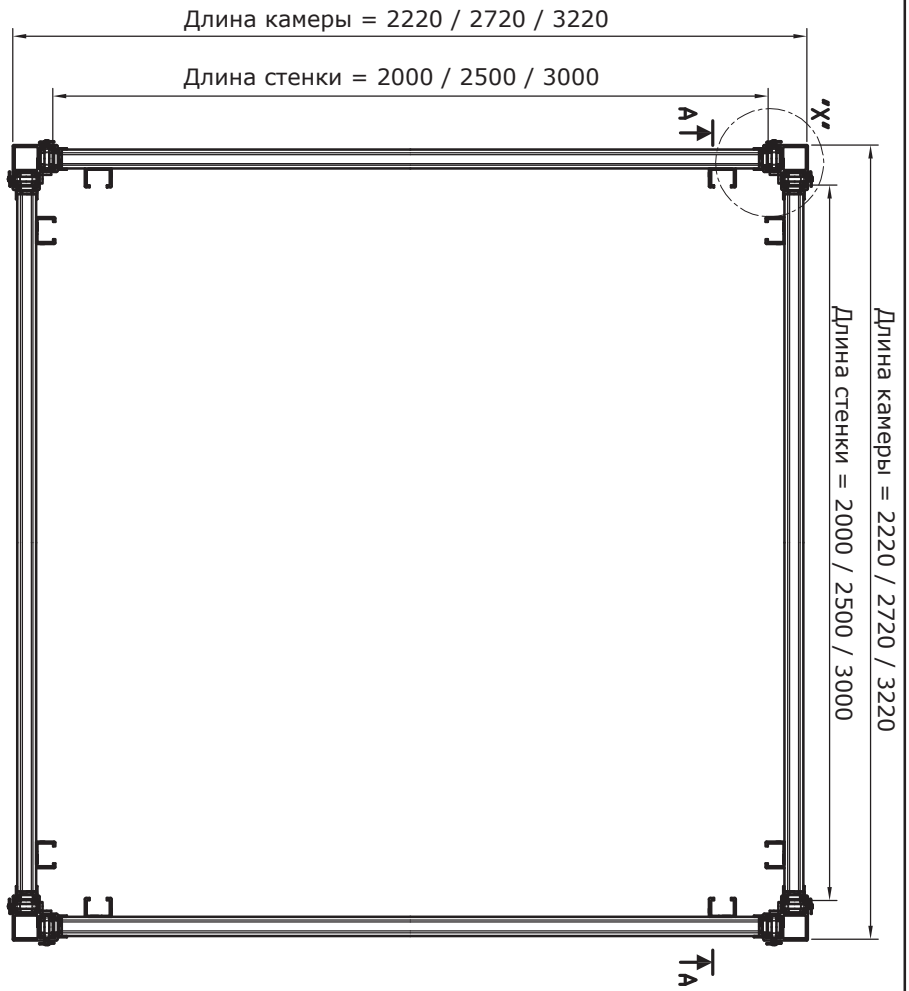
1 : 12,5
 1 : 2
КРЕПЬ АЛЮМИНИЕВАЯ С-250

КОМПЛЕКТЫ В СБОРЕ
ВЫСОТОЙ 1200/1800/2400
(ВОЗМОЖНА ВЫСОТА СТЕНОК 3000)

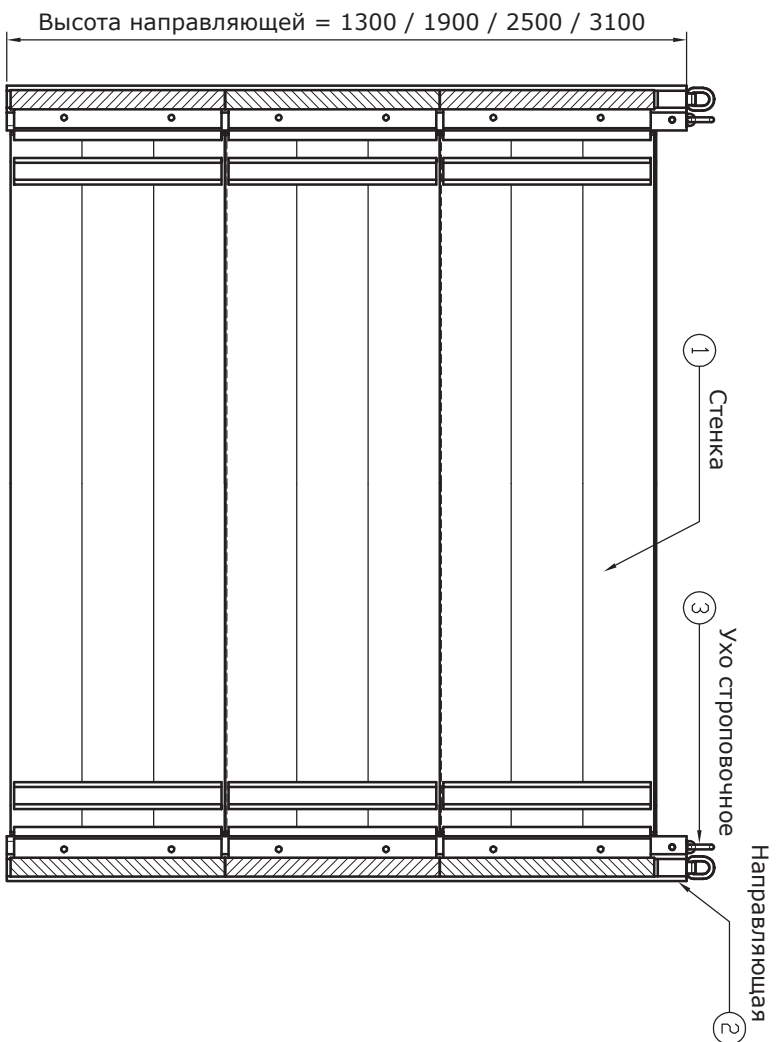
Охраняемые авторскими правами по стандарту DIN 34

Мы обладаем авторскими правами на этот чертеж и предоставляем его только в личное пользование получателю. Без нашего письменного разрешения запрещается делать копии, а также предоставлять его посторонним лицам. При нарушении ваших прав мы будем рады оказать поддержку в виде претензии лица, нарушающего ваши права к ответственным лицам.

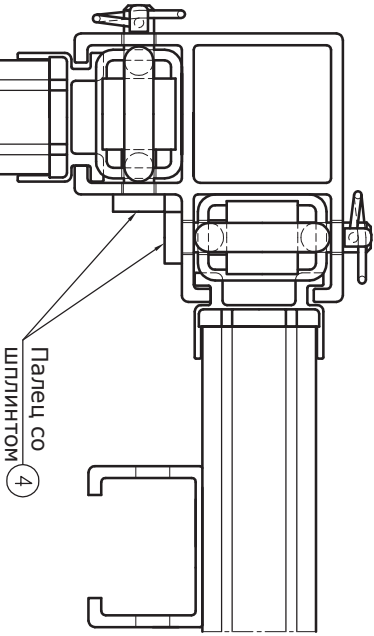
251.00.15.1 / 3



Вид А-А



Подробнее 'X'
№ 1 : 2,5



Материал
AlMgSi 0,5 F25
Размеры указаны без допусков по стандарту DIN 7168 метрические

1 : 15
1 : 2,5

КРЕПЬ АЛЮМИНИЕВАЯ С-250

КОМПЛЕКТ ДЛЯ ШАХТЫ
В СБОРЕ

Основа авторских прав по стандарту DIN 34

Мы обладаем авторским правом на этот чертеж и предоставляем его только в личное пользование покупателя. Без нашего письменного разрешения запрещается делать копии, а также предоставлять его посторонним лицам. При нарушении вышеперечисленных условий покупатель или третьи лица будут привлечены к ответственности через суд.

251.00.201 / 3